

Ventana Mac 60/40

Ventas, puertas y cerramientos Macrisal.
Máxima calidad y garantía, sistemas certificados.



Ventana con un ancho de marco de 60 mm opcional con marco de 40 mm.

Sistema de herraje canal europeo, disponible en versión canal 16 únicamente con marco de 40 mm y herraje con posibilidad de seguridad avanzada.

Esta serie es una alternativa cuando las necesidades constructivas demandan soluciones especialmente económicas.

Indicada principalmente para rehabilitaciones.

Ventana Mac 60/40

EFICIENCIA ENERGÉTICA

Coefficiente de transmisión térmica
Uw desde 3,4 (W/m²K)
consultar tipologías, dimensión y vidrio.

AISLAMIENTO ACÚSTICO

Máximo acristalamiento: 24 mm.
Máximo aislamiento acústico: Rw = 34 dB.

CATEGORÍAS ALCANZADAS EN BANCO DE ENSAYOS

Potección frente a los agentes atmosféricos.
Permeabilidad al aire (UNE-EN 12207:2000) CLASE 4
Estanqueidad al agua (UNE-EN 12208:2000) CLASE 9A
Resistencia al viento (UNE-EN 12210:2000) CLASE C5

SECCIONES	Marco 60/40 mm Hoja 52 mm
-----------	------------------------------

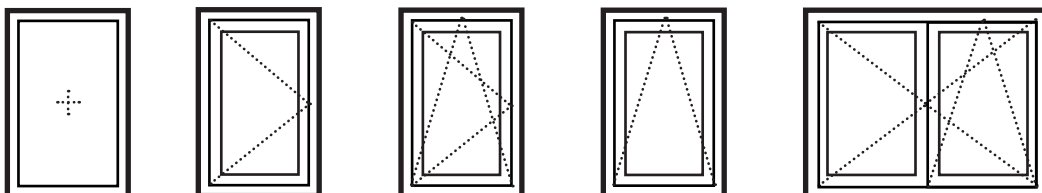
ESPESOR PERFILERIA	1,3 mm y 1,5 mm
-----------------------	-----------------

PESO MÁXIMO/ HOJA	120 kg.
----------------------	---------

ACABADOS

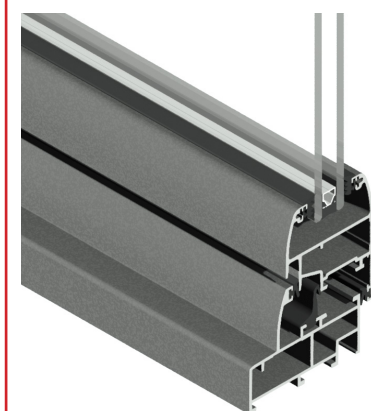
Lacado colores (Texturado ,mate, brillo) Segun sello Qualicoat >60 micras	Lacado imitación madera Segun sello Qualideco Posibilidad bicolor	Anodizado Segun sello Ewwa Euras Standard clase 15
--	---	--

POSIBILIDADES DE APERTURA

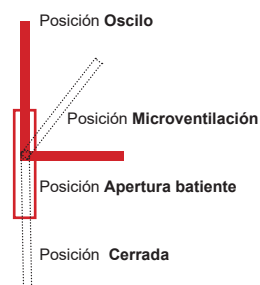
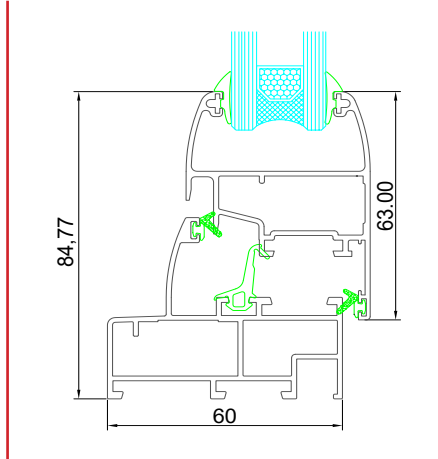


CE EN 14351-1 LGAI Technological Center, S.A
(APPLUS) Organismo notificado nº0370

Sección vertical 3D



Sección vertical



Nos reservamos el derecho a realizar cambios técnicos o corrección de errores
Todas las imágenes contenidas en este folleto son meramente ilustrativas de los productos de Macrisal