

Ventana 67RT Hoja Oculta C16

Ventas, puertas y cerramientos Macrisal.
Máxima calidad y garantía, sistemas certificados.



Ventana con un ancho de marco de 67 mm y sistema de herraje de canal 16 con seguridad avanzada (RC2/RC3).

Incorpora rotura de puente térmico con conexión sólida mecánica de poliamida de alta resistencia de 26 mm de marco y 37,4 mm de hoja, y con inserción (opcional) de la tecnología THERMIC PLUS permitiendo dotar a este sistema de un refuerzo térmico adicional.

Esta serie cuenta con la tecnología más avanzada, aumentando la visión de vidrio gracias a sus perfiles estéticos y estilizados en sistema hoja oculta.

Esto convierte a la serie 67RT HO C16 en la opción más deseada por arquitectos y decoradores. El sistema incorpora tapa de registro de persiana con espuma de alta densidad de 22 mm.

Ventana 67RT Hoja Oculta C16

Ventas, puertas y cerramientos Macrisal.
Máxima calidad y garantía, sistemas certificados.

EFICIENCIA ENERGÉTICA

Coefficiente de transmisión térmica
Uw desde 1,3 (W/m²K)
consultar tipologías, dimensión y vidrio.

AISLAMIENTO ACÚSTICO

Máximo acristalamiento: 30 mm.
Máximo aislamiento acústico: Rw = 40 dB.

CATEGORÍAS ALCANZADAS EN BANCO DE ENSAYOS

Potección frente a los agentes atmosféricos.
Permeabilidad al aire (UNE-EN 12207:2000) CLASE 4
Estanqueidad al agua (UNE-EN 12208:2000) CLASE E2100
Resistencia al viento (UNE-EN 12210:2000) CLASE C5

SECCIONES	Marco 67 mm Hoja 76 mm
-----------	---------------------------

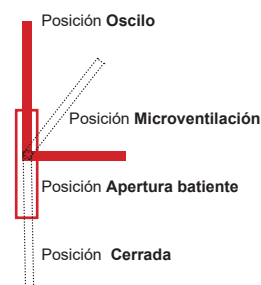
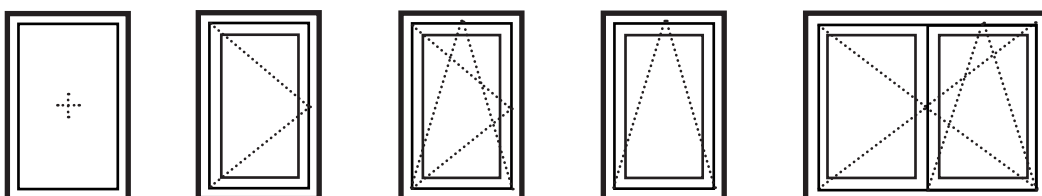
ESPESOR PERFILERIA	1,5 mm
-----------------------	--------

PESO MÁXIMO/ HOJA	100 kg.
----------------------	---------

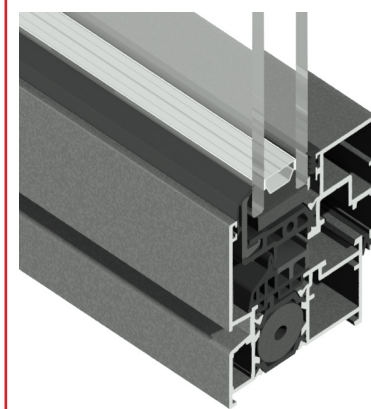
ACABADOS

Lacado colores (Texturado ,mate, brillo) Segun sello Qualicoat >60 micras	Lacado imitación madera Segun sello Qualideco Posibilidad bicolor	Anodizado Segun sello Ewwa Euras Standard clase 15
--	---	--

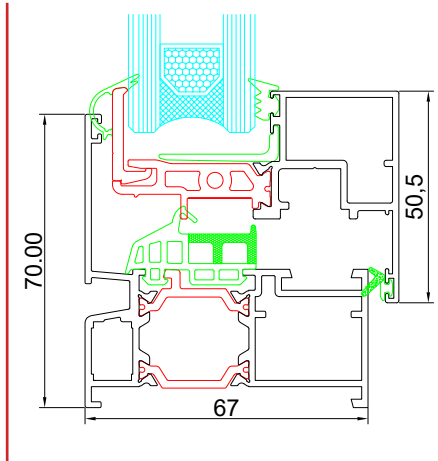
POSIBILIDADES DE APERTURA



Sección vertical 3D



Sección vertical



Nos reservamos el derecho a realizar cambios técnicos o corrección de errores
Todas las imágenes contenidas en este folleto son meramente ilustrativas de los productos de Macrisal

CE EN 14351-1 LGAI Technological Center, S.A
(APPLUS) Organismo notificado nº0370