

Corredera en línea 85RT

Ventas, puertas y cerramientos Macrisal.
Máxima calidad y garantía, sistemas certificados.



El sistema de corredera en línea RT85 con un ancho de marco de 67 en carril abierto y 82 mm en carril cerrado

Incorpora rotura de puente térmico con conexión sólida mecánica de poliamida de alta resistencia de 14,8 mm de marco en ambos y 18mm/20mm en las hojas de corte recto y 24mm en perimetral.

La fineza de los perfiles, con una sección del nudo central de tan solo 40 mm, consigue un diseño elegante y la máxima luminosidad para el hogar.

El sistema incorpora tapa de registro de persiana con espuma de alta densidad de 22 mm.

Corredera en línea 85R

Ventas, puertas y cerramientos Macrisal.
Máxima calidad y garantía, sistemas certificados.

EFICIENCIA ENERGÉTICA

Coefficiente de transmisión térmica
Uw desde 1,9 (W/m²K)
consultar tipologías, dimensión y vidrio.

AISLAMIENTO ACÚSTICO

Máximo acristalamiento: 27 mm.
Máximo aislamiento acústico: Rw = 38 dB.

CATEGORÍAS ALCANZADAS EN BANCO DE ENSAYOS

Potección frente a los agentes atmosféricos.
Permeabilidad al aire (UNE-EN 12207:2000) CLASE 3
Estanqueidad al agua (UNE-EN 12208:2000) CLASE 8A
Resistencia al viento (UNE-EN 12210:2000) CLASE C5

SECCIONES	Marco 67 y 81,5 mm Hoja 32 mm
-----------	----------------------------------

ESPESOR PERFILERIA	1,5 mm
--------------------	--------

PESO MÁXIMO/ HOJA	160 kg.
-------------------	---------

 EN 14351-1 LGAI Technological Center, S.A
(APPLUS) Organismo notificado nº0370

ACABADOS

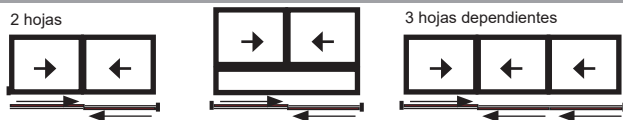
Lacado colores
(Texturado ,mate, brillo)
Segun sello Qualicoat
>60 micras

Lacado imitación madera
Segun sello Qualideco

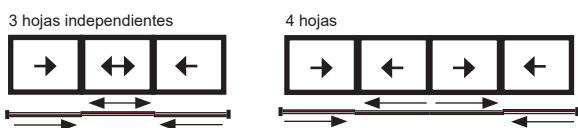
Anodizado
Segun sello Ewva Euras
Standard clase 15

Posibilidad bicolor

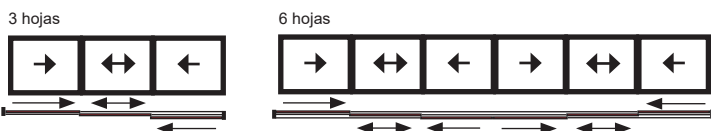
POSIBILIDADES DE APERTURA



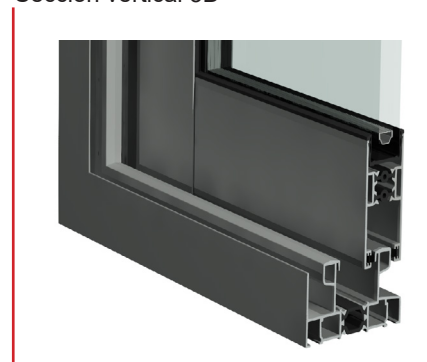
2 ralles



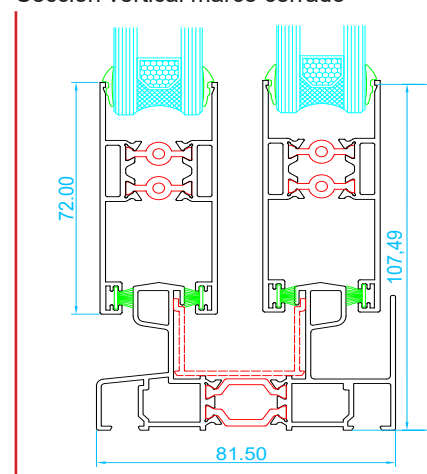
3 ralles



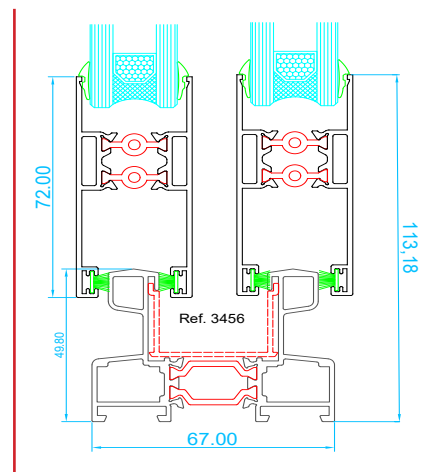
Sección vertical 3D



Sección vertical marco cerrado



Sección vertical marco reducido



Nos reservamos el derecho a realizar cambios técnicos o corrección de errores
Todas las imágenes contenidas en este folleto son meramente ilustrativas de los productos de Macrisal