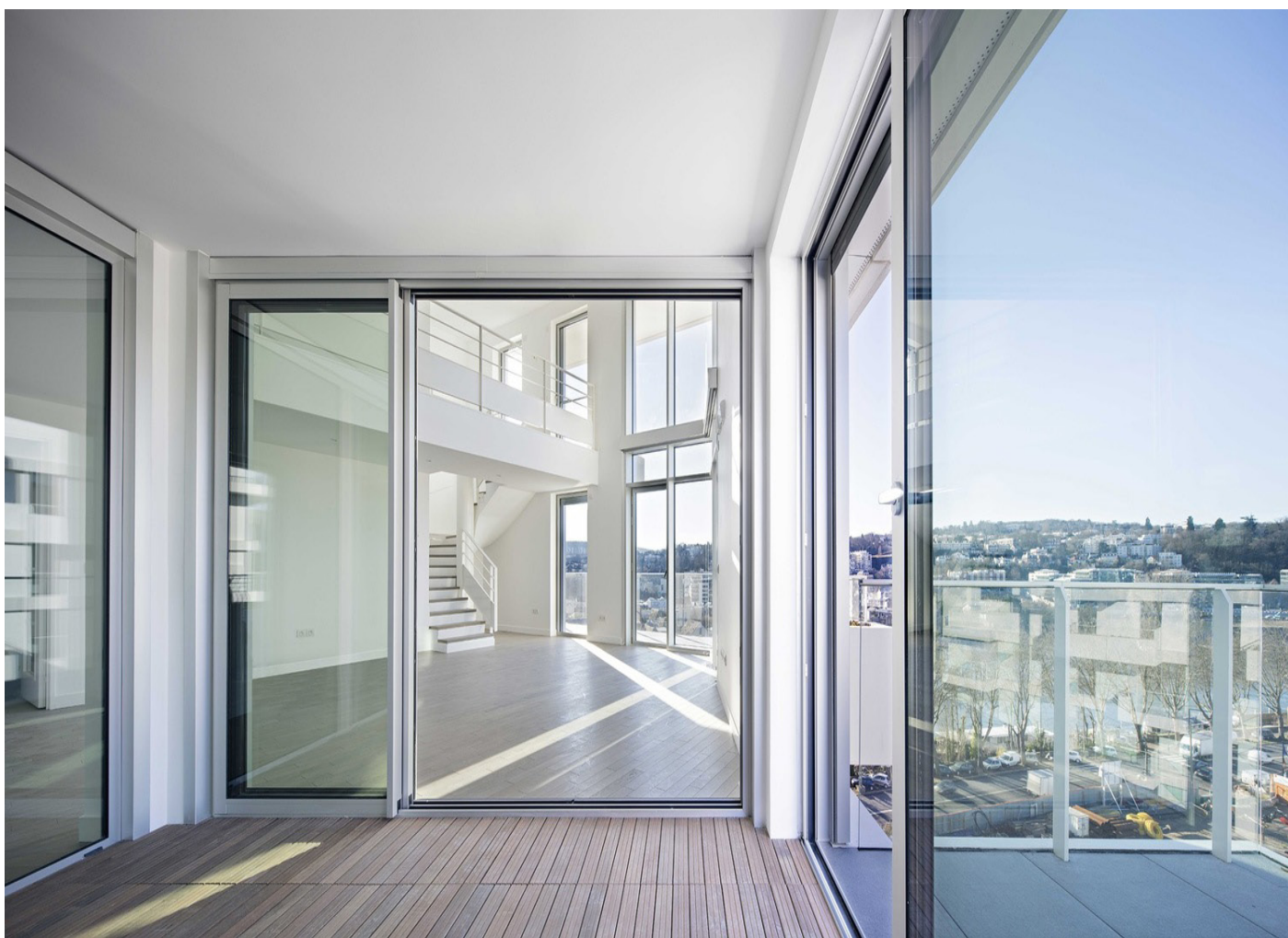


Corredera en línea Soleal GY Sistemas Technal

Ventas, puertas y cerramientos Macrisal.
Máxima calidad y garantía, sistemas certificados.



Las cualidades intrínsecas de las correderas SOLEAL son una nueva referencia en el mercado, gracias a sus numerosas posibilidades de adaptación y de aplicación. Tanto en obra nueva como en rehabilitación; del proyecto más simple al más complejo, las correderas SOLEAL ofrecen siempre la solución adecuada. SOLEAL corredera ofrece una solución de ángulo entrante o saliente para poder diseñar proyectos todavía más originales

El sistema incorpora tapa de registro de persiana con espuma de alta densidad de 18 mm.

Corredera en línea Soleal GY

Sistemas Technal

Ventas, puertas y cerramientos Macrisal.
Máxima calidad y garantía, sistemas certificados.

EFICIENCIA ENERGÉTICA

Coefficiente de transmisión térmica
Uw desde 1,4 (W/m²K)
consultar tipologías, dimensión y vidrio.

AISLAMIENTO ACÚSTICO

Máximo acristalamiento: 32 mm.
Máximo aislamiento acústico: Rw = 35 dB.

CATEGORÍAS ALCANZADAS EN BANCO DE ENSAYOS

Potección frente a los agentes atmosféricos.
Permeabilidad al aire (UNE-EN 12207:2000) CLASE 4
Estanqueidad al agua (UNE-EN 12208:2000) CLASE 6A
Resistencia al viento (UNE-EN 12210:2000) CLASE B2

SECCIONES	Marco 55 mm Hoja 36 mm
-----------	---------------------------

ESPESOR PERFILERIA	1,5 mm
--------------------	--------

PESO MÁXIMO/ HOJA	200 kg.
-------------------	---------

CE EN 14351-1 LGAI Technological Center, S.A
(APPLUS) Organismo notificado nº0370

ACABADOS

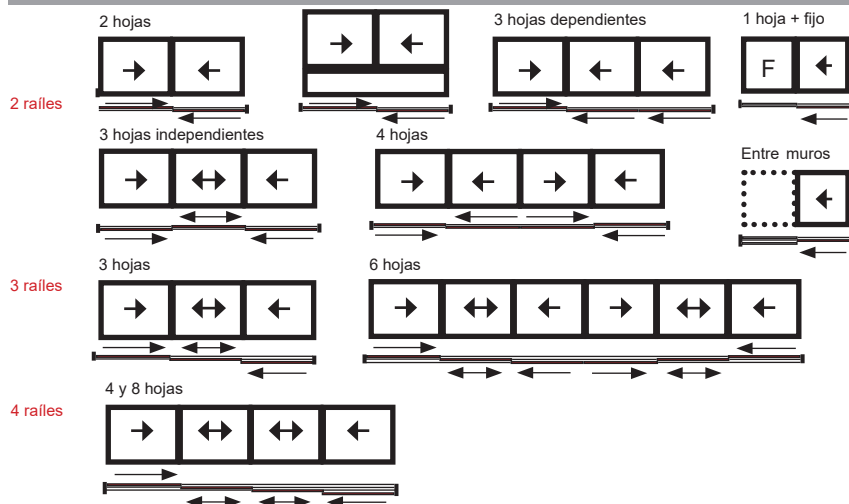
Lacado colores
(Texturado ,mate, brillo)
Segun sello Qualicoat
>60 micras

Lacado imitación madera
Segun sello Qualideco

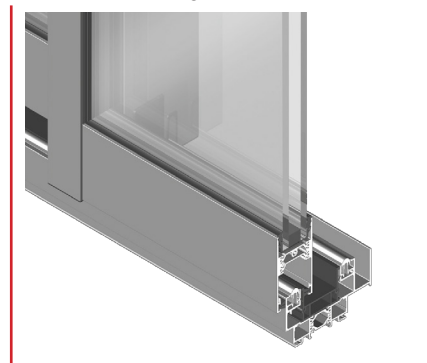
Anodizado
Segun sello Ewwa Euras
Standard clase 15

Posibilidad bicolor

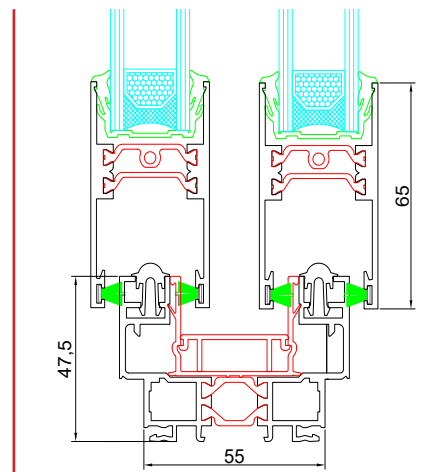
POSIBILIDADES DE APERTURA



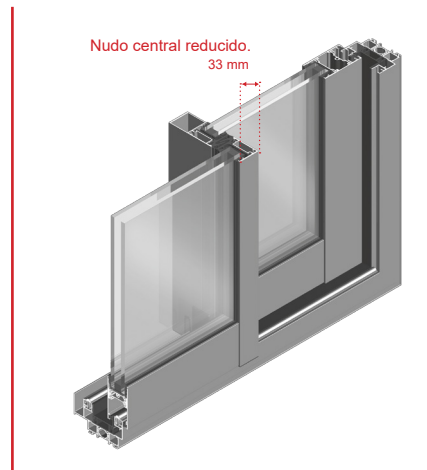
Sección vertical 3D



Sección vertical



Sección vertical 3D



Nos reservamos el derecho a realizar cambios técnicos o corrección de errores
Todas las imágenes contenidas en este folleto son meramente ilustrativas de los productos de Macrisal