

Corredera en línea Lumeal Sistemas Technal

Ventas, puertas y cerramientos Macrisal.
Máxima calidad y garantía, sistemas certificados.



Con un módulo de 100 mm, LUMEAL es una corredera de hoja oculta que ofrece una línea minimalista.

El principio de hoja oculta presenta una ventaja estética importante: sólo el marco sigue siendo visible en una vista frontal de aluminio de 68 mm (en comparación con una corredera tradicional de 150 mm), lo que favorece una mayor entrada de luz de + 8%.

Lumeal permite realizar diferentes tipos de apertura, combinando parte fija y móvil reforzado por un perfil central muy fino.

El sistema incorpora tapa de registro de persiana con espuma de alta densidad de 18 mm.

Corredera en línea Lumeal Sistemas Technal

Ventas, puertas y cerramientos Macrisal.
Máxima calidad y garantía, sistemas certificados.

EFICIENCIA ENERGÉTICA

Coefficiente de transmisión térmica
Uw desde 1,2 (W/m²K)
consultar tipologías, dimensión y vidrio.

AISLAMIENTO ACÚSTICO

Máximo acristalamiento: 32 mm.
Máximo aislamiento acústico: Rw = 40 dB.

CATEGORÍAS ALCANZADAS EN BANCO DE ENSAYOS

Potección frente a los agentes atmosféricos.
Permeabilidad al aire (UNE-EN 12207:2000) CLASE 4
Estanqueidad al agua (UNE-EN 12208:2000) CLASE A7
Resistencia al viento (UNE-EN 12210:2000) CLASE B3

SECCIONES

Marco 100 mm
Hoja 41.3 mm

ESPESOR PERFILERIA

1,5 mm

PESO MÁXIMO/ HOJA

300 kg./ Rodamientos
triples acero inox

CE EN 14351-1 LGAI Technological Center, S.A
(APPLUS) Organismo notificado nº0370

ACABADOS

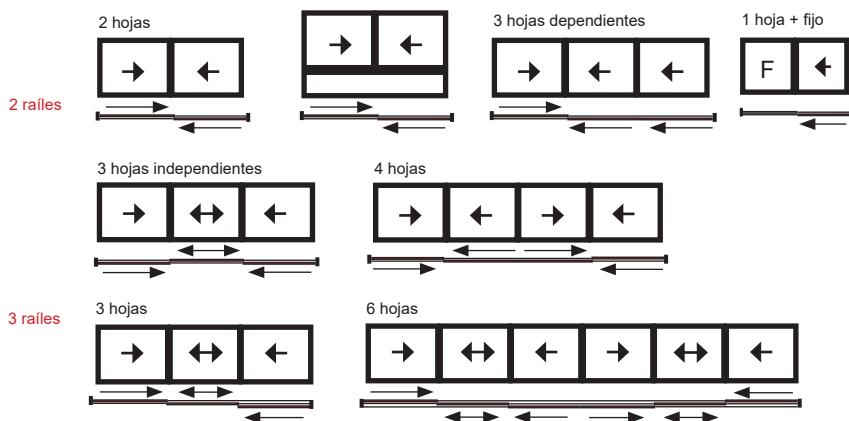
Lacado colores
(Texturado ,mate, brillo)
Segun sello Qualicoat
>60 micras

Lacado imitación madera
Segun sello Qualideco

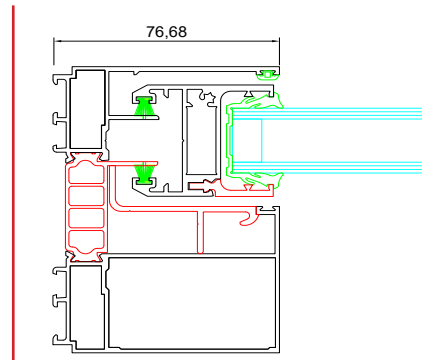
Anodizado
Segun sello Ewwa Euras
Standard clase 15

Posibilidad bicolor

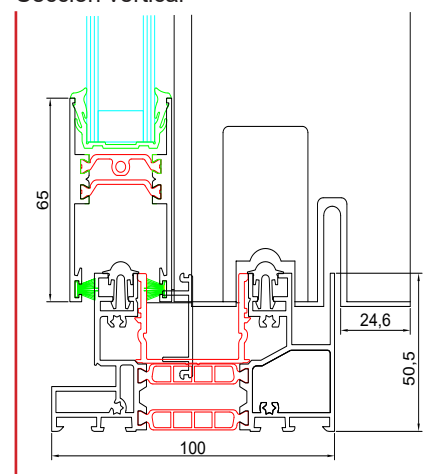
POSIBILIDADES DE APERTURA



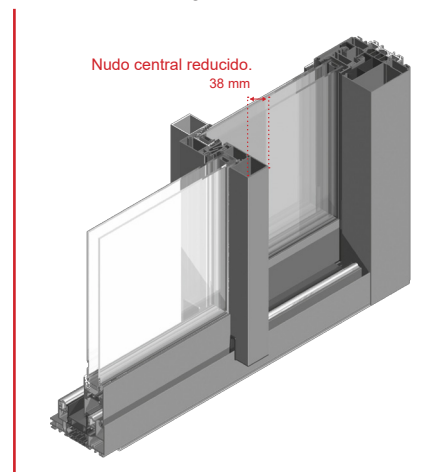
Sección horizontal



Sección vertical



Sección vertical 3D



MACRISAL
LA VENTANA DEL PROFESIONAL

Nos reservamos el derecho a realizar cambios técnicos o corrección de errores
Todas las imágenes contenidas en este folleto son meramente ilustrativas de los productos de Macrisal