

Puerta 67RT

Ventas, puertas y cerramientos Macrisal.
Máxima calidad y garantía, sistemas certificados.



La puerta RT67 Incorpora rotura de puente térmico con conexión sólida mecánica de poliamida de alta resistencia de 24 mm de marco y 22 mm de hoja, y con inserción de Thermic Plus freciendo altos valores de aislamiento térmico y es por tanto la solución ideal para aquellos edificios o viviendas residenciales con elevadas exigencias.

Los accesorios adicionales también permiten su uso como una puerta multifunción e integrada en el sistema de Gestión del edificio. Posibilidad de acabado en vidrio o panel aislante.

Dotada de la última tecnología en cierres está disponible en cerraduras mecánicas con múltiples puntos de cierre, con cerradura automática siendo los ganchos accionados con el simple contacto de la hoja contra el marco sin necesidad de utilizar la llave.

Puerta 67RT

Ventas, puertas y cerramientos Macrisal.
Máxima calidad y garantía, sistemas certificados.

EFICIENCIA ENERGÉTICA

Coefficiente de transmisión térmica
Uw desde 1,1 (W/m²K)
consultar tipologías, dimensión y vidrio.

AISLAMIENTO ACÚSTICO

Máximo acristalamiento: 52 mm.
Máximo aislamiento acústico: Rw = 40 dB.

CATEGORÍAS ALCANZADAS EN BANCO DE ENSAYOS

Potección frente a los agentes atmosféricos.
Permeabilidad al aire (UNE-EN 12207:2000) CLASE 4
Estanqueidad al agua (UNE-EN 12208:2000) CLASE E1600
Resistencia al viento (UNE-EN 12210:2000) CLASE C5

| | |
|-----------|---------------------------|
| SECCIONES | Marco 67 mm Hoja 74 mm |
|-----------|---------------------------|

| | |
|-----------------------|--------|
| ESPESOR PERFILERIA | 1,5 mm |
|-----------------------|--------|

| | |
|----------------------|---------|
| PESO MÁXIMO/ HOJA | 140 kg. |
|----------------------|---------|

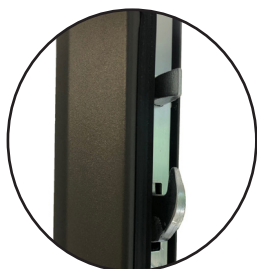
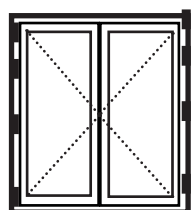
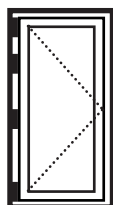


EN 14351-1 LGAI Technological Center, S.A
(APPLUS) Organismo notificado nº0370

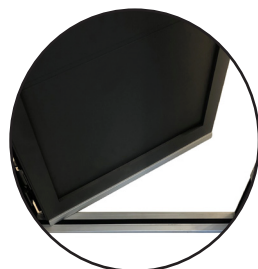
ACABADOS

| | | |
|--|--|--|
| Lacado colores (Texturado ,mate, brillo) Segun sello Qualicoat >60 micras | Lacado imitación madera Segun sello Qualideco | Anodizado Segun sello Ewwa Euras Standard clase 15 |
| | Posibilidad bicolor | |

POSIBILIDADES DE APERTURA



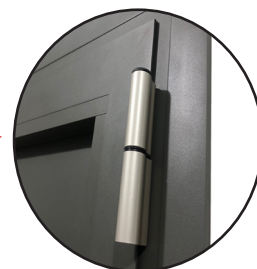
Cerraduras con ganchos de giro
y pernos de acero endurecido.
Posibilidad cerradura automática.



Marco cerrado con solera de 20 mm.

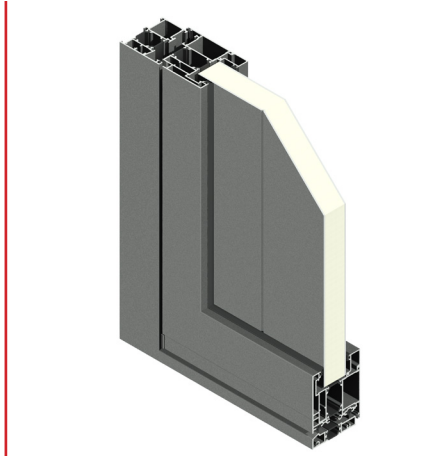


Marco abierto.
Posibilidad de marco cerrado.

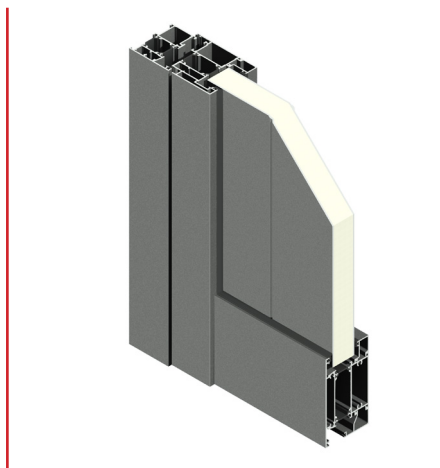


Bisagras reforzadas.

Puerta con solera



Puerta con zocalo



Nos reservamos el derecho a realizar cambios técnicos o corrección de errores
Todas las imágenes contenidas en este folleto son meramente ilustrativas de los productos de Macrisal

MACRISAL