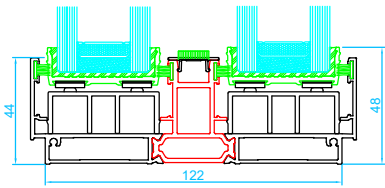
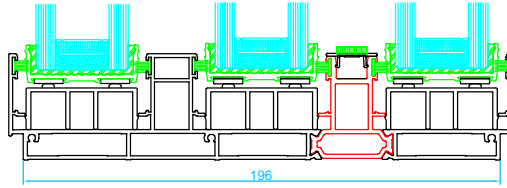


# Corredera en línea minimalista PSL

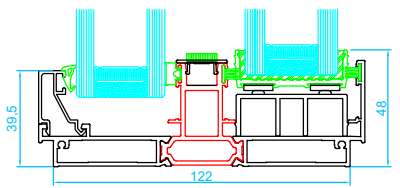
## Secciones Técnicas



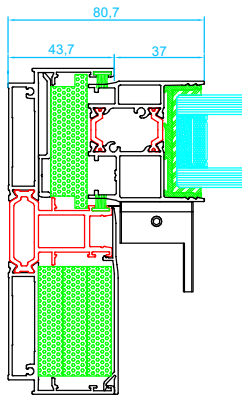
Marco de corredera  
Hoja de corredera **RT54400**



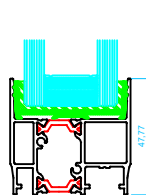
Marco de corredera de triple carril  
Hoja de corredera **RT54403**



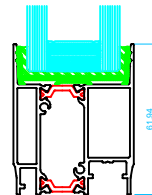
Marco de corredera con 1 hoja fija **RT54401**



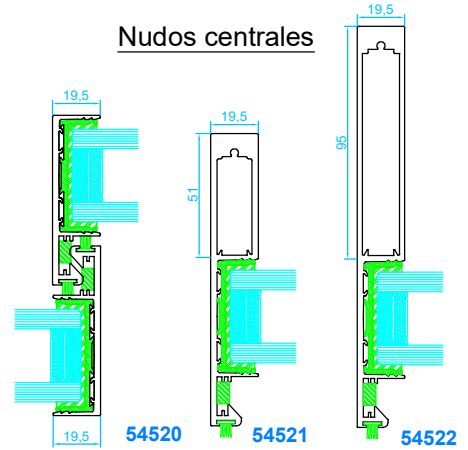
Marco de corredera sección lateral  
Hoja de corredera **RT54410**



Hoja estándar **RT54410**



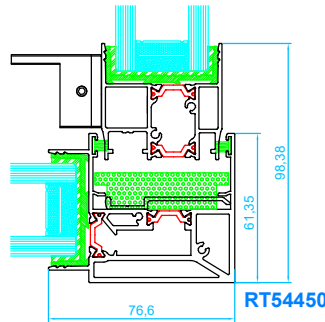
Hoja reforzada **RT54412**



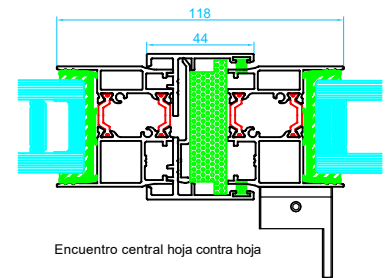
### Nudos centrales

Cruce estándar

Cruce con refuerzo de inercia

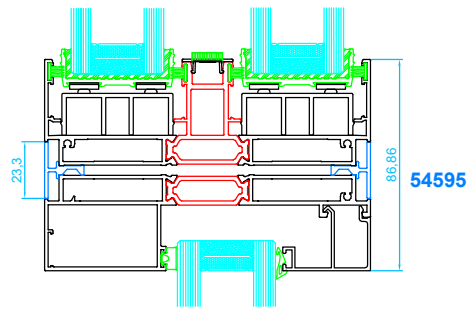


Encuentro en esquina 90° sin parteluces **RT54450**



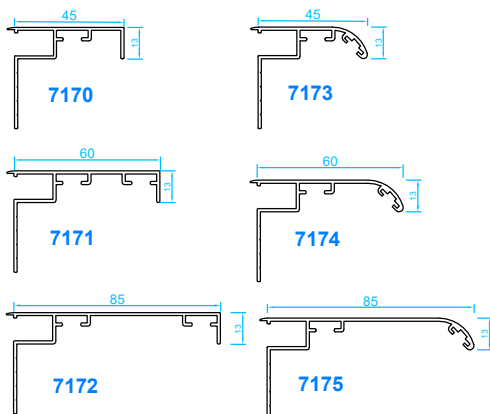
Encuentro central hoja contra hoja

### Perfiles de unión



Unión marco corredera con fijo **54595**

### Tapajuntas



### Perfiles de canalización

