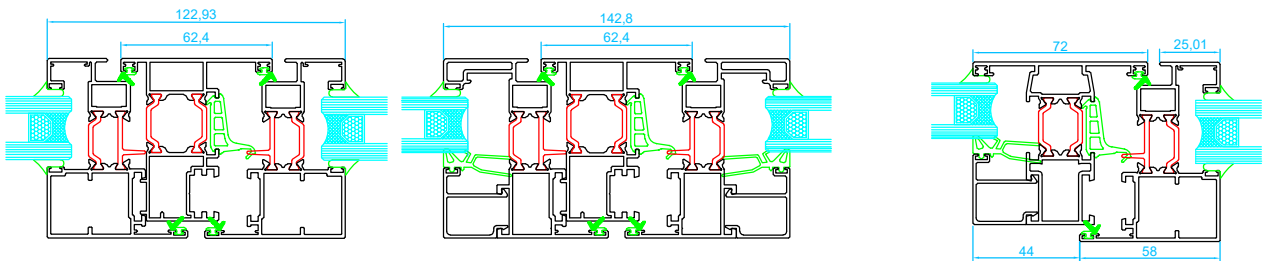
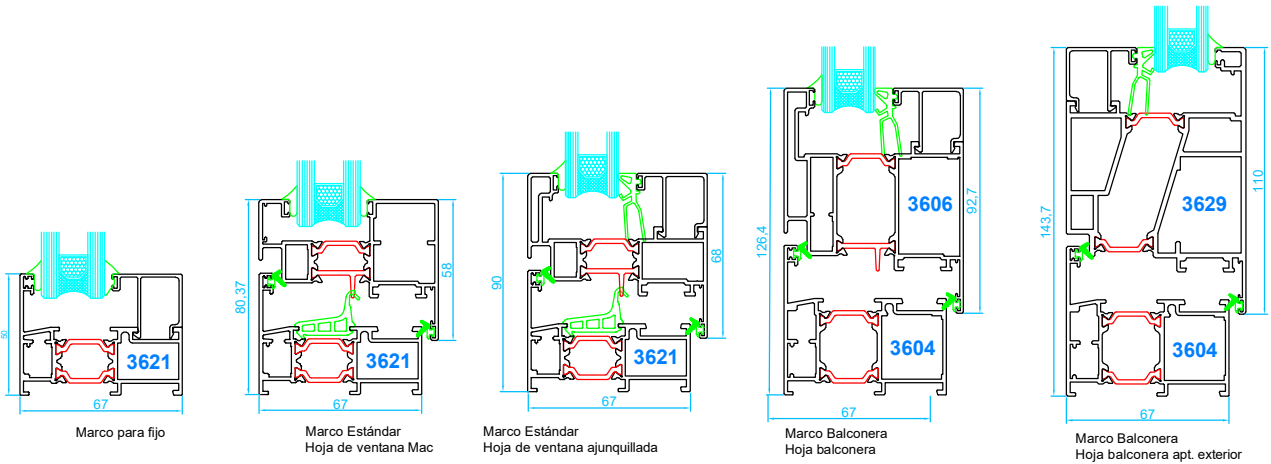


# Ventana 67RT

## Secciones Técnicas

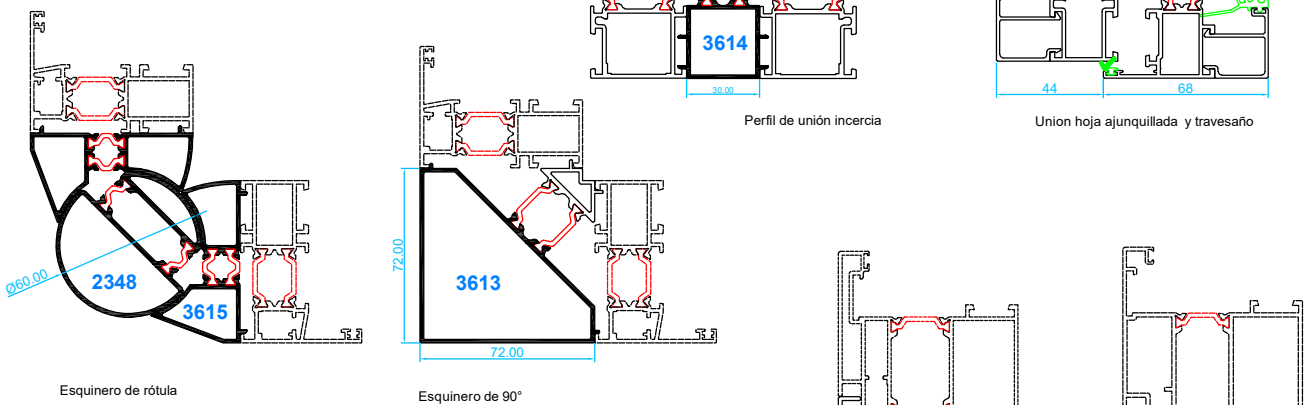


Unión hojas Mac nudo central

Unión hojas ajunquilladas nudo central

Unión hoja Mac y travesaño

### Perfiles de unión



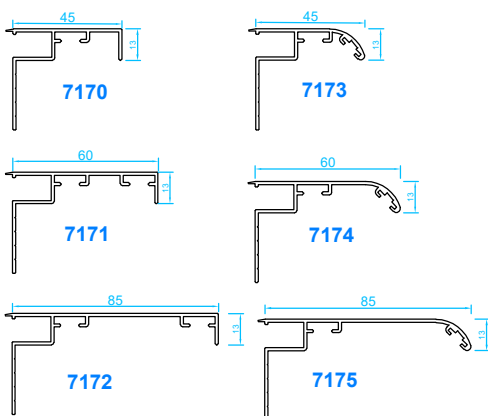
Esquinero de rótula

Esquinero de 90°

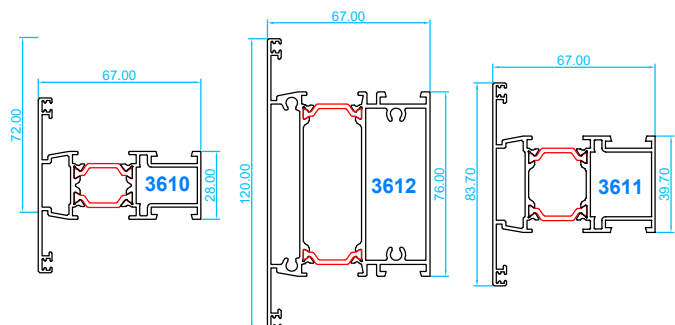
Perfil de unión inercia

Union hoja ajunquillada y travesaño

### Tapajuntas



### Travesaños



Marco reducido Hoja balconera

Perfil hoja marco abierto