

LMACRISAL

LA VENTANA DEL PROFESIONAL



Linear

ventana practicable

Linear

El sistema se define por su diseño minimalista de líneas rectas y una profundidad constructiva de 74 mm que garantiza una estabilidad mecánica superior en cualquier tipología de proyecto, desde obra nueva residencial hasta rehabilitaciones energéticas exigentes. Su arquitectura multicámara optimizada ofrece un alto rendimiento en aislamiento térmico y acústico, cumpliendo con los estándares actuales de seguridad y confort.

Diseñado para la máxima eficiencia en fábrica, el sistema integra un galce de guillotina universal que permite una total flexibilidad en los métodos de acristalamiento: desde el calzado perimetral clásico hasta la tecnología de pegado en seco STV® o la unión húmeda. Comprometido con la sostenibilidad, Linear incorpora un núcleo de material reciclado que minimiza el uso de PVC virgen, reduciendo significativamente la huella de CO₂ en la producción sin comprometer la durabilidad ni las propiedades físico-mecánicas del perfil.

EFICIENCIA ENERGÉTICA

Uw desde **0,73 W/m²K**

AISLAMIENTO ACÚSTICO

47 dB

CARACTERÍSTICAS

Profundidad del marco **74 mm**

Profundidad de hoja **120 mm**

Acrisolamiento de hasta **48 mm**

Espesor general **24 mm**

Peso máximo por hoja **130 kg**

CATEGORÍAS ALCANZADAS

Permeabilidad al aire **Clase 4**

Estanqueidad al agua **Clase E1800**

Resistencia a la carga de viento **Clase C5**

ACABADOS

Acrycolor® (vista exterior)

Foliado **granulado, liso, mate y metálico**

Foliado imitación **madera**

Posibilidad **bicolor**

APERTURAS

FIJO



PRACTICABLE



ABATIBLE



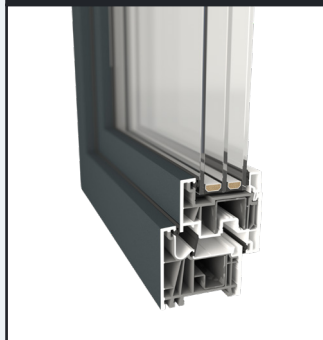
PROYECTANTE



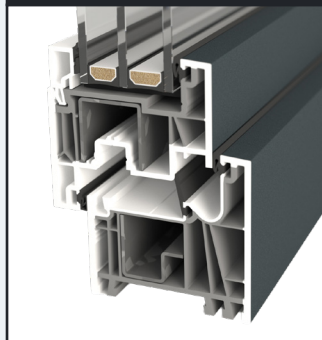
OSCILO-BATIENTE



ESTÉTICA 3D



ESQUINERO



SECCIÓN VERTICAL

