

# CATÁLOGO DE SISTEMAS PVC

PRACTICABLES

CORREDERAS

PUERTAS





# LINEAR®

## Ventana Practicable / Puerta





Sistema de PVC

El sistema LINEAR® se puede utilizar de forma universal. Debido a su versatilidad, es adecuado tanto para edificios nuevos como para renovaciones. El sistema de perfiles ofrece una amplia gama de soluciones sobre la base de las cuales se pueden fabricar ventanas modernas o puertas de entrada.

La tecnología de 74 mm garantiza un alto nivel de estabilidad. Gracias a su diseño multicámara, el sistema tiene un alto grado de aislamiento térmico, aislamiento acústico y seguridad. El galce de guillotina universal está integrado en todas las hojas de las ventanas. Esto permite el bloqueo clásico, la unión por STV® o la unión húmeda optimizada para la producción. El uso estándar de reciclado en el núcleo del perfil reduce la proporción de PVC virgen.

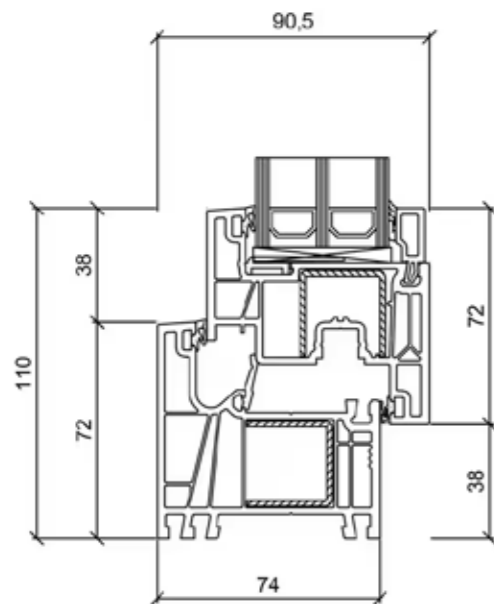


$U_w$  desde  
**0,83**  
 $W/(m^2 \cdot K)$

-  AISLAMIENTO ACÚSTICO HASTA 47 dB
-  PERMEABILIDAD AL AIRE CLASE 4
-  ESTANQUEIDAD AL AGUA CLASE E1800
-  RESISTENCIA A LA CARGA DE VIENTO CLASE C5

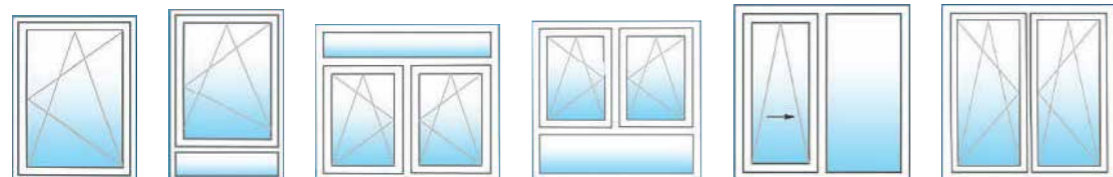
### SECCIÓN VERTICAL

Marco estándar con hoja de ventana



### CARACTERÍSTICAS TÉCNICAS

Profundidad del marco	74 mm
Profundidad de hoja	110 mm
Acrilamiento de hasta	32 mm
Peso máximo por hoja	130 kg
Anchura máxima	1.150 mm
Altura máxima	2.500 mm





# LINEAR-ENRASADA®

## Ventana Practicable

Sistema de PVC *Passivhaus*

Para las miradas más exigentes, existe la variante de la LINEAR® aún más rectilínea consistente en una opción de diseño de hoja enrasada: Esto le da a la ventana un aspecto uniforme y compacto. Las ventanas enrasadas se integran de forma especialmente armoniosa en el envoltorio de los edificios. El marco y la hoja se fusionan aquí en uno solo. Solamente una estrecha junta indica por dónde se puede abrir la ventana. Las características líneas rectas crean un diseño de ventana llamativo que, de manera inesperada, cumple con los requisitos de la arquitectura moderna, incluso en el caso de las ventanas de PVC. El aspecto enrasado tiene un carácter arquitectónico purista y contemporáneo, y es ideal para proyectos de construcción modernos. El diseño claro y rectilíneo también revaloriza considerablemente los proyectos de rehabilitación.

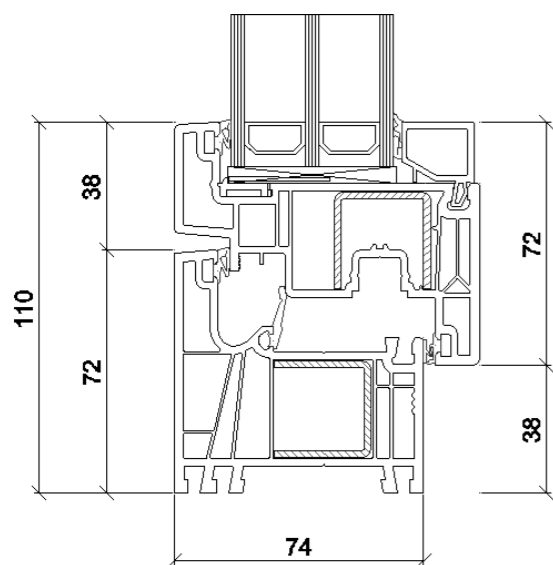


- AISLAMIENTO ACÚSTICO HASTA 47 dB
- PERMEABILIDAD AL AIRE CLASE 4
- ESTANQUEIDAD AL AGUA CLASE E1800
- RESISTENCIA A LA CARGA DE VIENTO CLASE C5



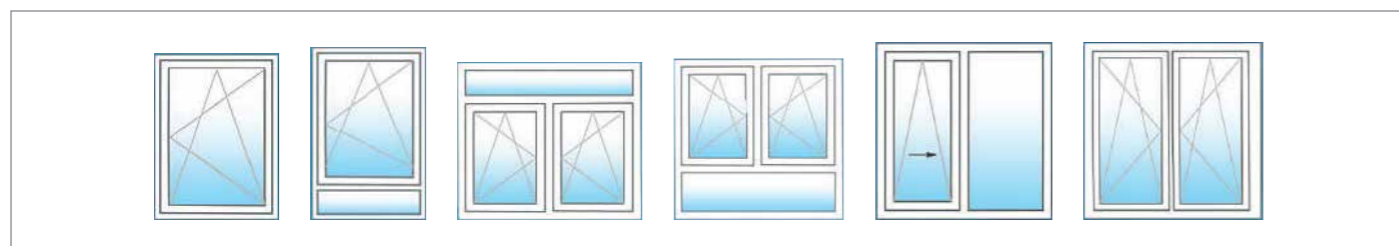
### SECCIÓN VERTICAL

Marco estándar con hoja de ventana



### CARACTERÍSTICAS TÉCNICAS

Profundidad del marco	74 mm
Profundidad de hoja	110 mm
Acrilamiento de hasta	48 mm
Peso máximo por hoja	130 kg
Anchura máxima	1.150 mm
Altura máxima	2.500 mm





# S74®

## Corredera en Línea

Sistema de PVC

Más luz – más aire y ventilación – más espacio. Este lema también es válido para ventanas corredera. Con ellas las hojas de la ventana nunca quedan en medio de la habitación y se pueden correr seguras y sin problemas a un lado hasta en elementos de ventanas muy grandes.

Basándose en la profundidad de construcción de 74 mm se ha desarrollado para el mercado español un sistema de corredera completamente nuevo. Consta de 2 hojas, para ventana y puerta corredera, y un marco innovador así como múltiples perfiles suplementarios como carril guía, listón de revestimiento de hoja con función laberinto integrada, junquillo para acristalamiento de 24 mm y diversos refuerzos.

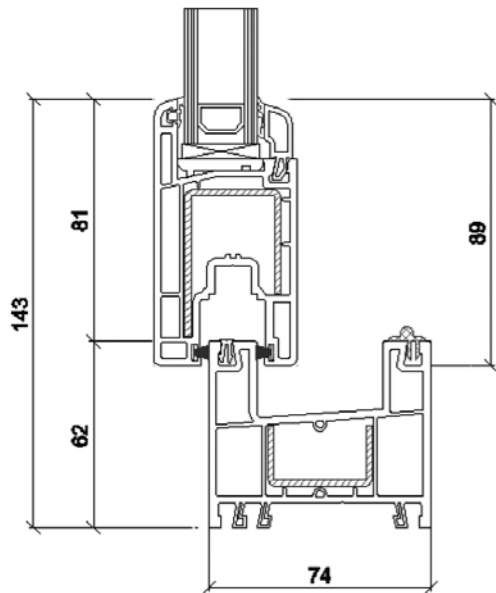


- AISLAMIENTO ACÚSTICO HASTA 32 dB
- PERMEABILIDAD AL AIRE CLASE 3
- ESTANQUEIDAD AL AGUA CLASE 8A
- RESISTENCIA A LA CARGA DE VIENTO CLASE C5



### SECCIÓN VERTICAL

Marco estándar con hoja de corredera



### CARACTERÍSTICAS TÉCNICAS

Profundidad del marco	74 mm
Profundidad de hoja	143 mm
Acristalamiento de hasta	29 mm
Peso máximo por hoja	130 kg
Anchura máxima	5.000 mm
Altura máxima	2.500 mm





# S9000®





## Corredera Elevable

Sistema de PVC

El S9000 cumple todos los requisitos de los sistemas modernos para ventanas. El sistema combinado innovador es adecuado tanto para nuevas construcciones como para proyectos de renovación.

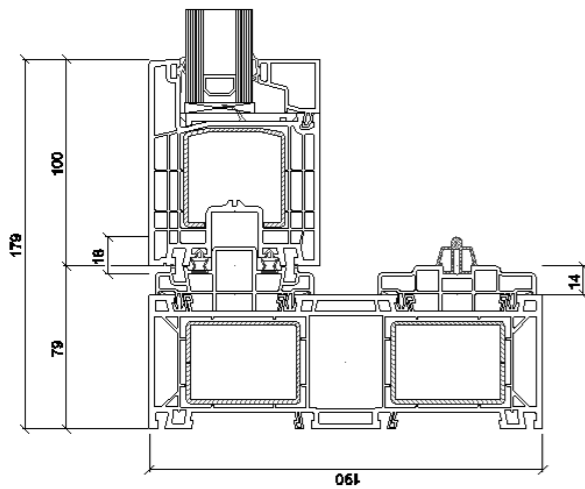
La tecnología de 82,5 mm garantiza una alta estabilidad y permite el uso de vidrios funcionales triples de hasta 52 mm, con STV® incluso hasta 54 mm. Gracias a su estructura de 6 cámaras y al inteligente concepto de sellado con hasta tres niveles, el 9000 logra prestaciones sobresalientes en aislamiento térmico, acústico y protección contra la intemperie. La estática se ha optimizado especialmente para la aplicación de STV®, lo que permite realizar elementos de gran formato.



-  AISLAMIENTO ACÚSTICO HASTA 42 dB
-  PERMEABILIDAD AL AIRE CLASE 4
-  ESTANQUEIDAD AL AGUA CLASE 7A
-  RESISTENCIA A LA CARGA DE VIENTO CLASE C5

### SECCIÓN VERTICAL

Nudo inferior parte fija



### CARACTERÍSTICAS TÉCNICAS

Profundidad del marco	190 mm
Profundidad de hoja	179 mm
Acrilamiento de hasta	52 mm
Peso máximo por hoja	400 kg
Anchura máxima	6.500 mm
Altura máxima	2.750 mm



Posibilidad de paso reducido



# SMOOVIO®

## Corredera Hermética

Sistema de PVC

Los elementos corredera aportan un claro plus en el espacio vital. Con ellos, el área de giro de las hojas de las ventanas y puertas se elimina. Por lo tanto, el espacio vital también puede ser utilizado directamente frente a la ventana. Con las anteriores ventanas corredera, la ventaja de la comodidad se compraba a menudo al precio de la baja estanqueidad. Gracias a un sofisticado mecanismo de cierre, esto es ahora una cosa del pasado. Estando el elemento cerrado, los niveles de junta íntegras y perimetrales proporcionan un aislamiento excelente contra influencias exteriores. En oculto los componentes inteligentes hacen su trabajo. Sistemas de ruedas especiales y una técnica de cierre extraordinaria proporcionan un manejo sin dificultades y excelente estanqueidad.

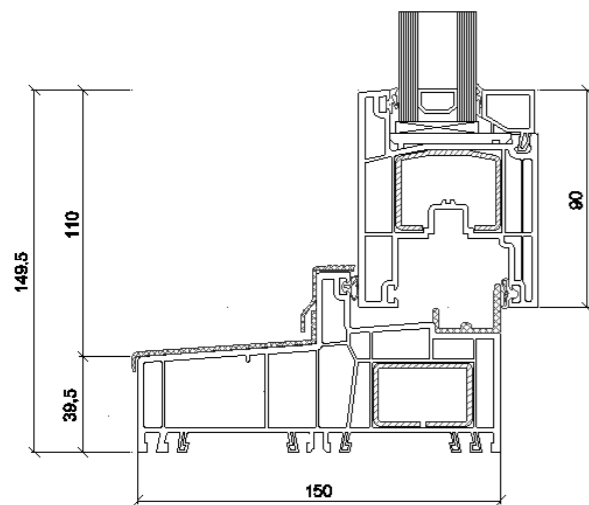


Uw desde  
**0,81**  
W/(m<sup>2</sup>·K)

- AISLAMIENTO ACÚSTICO HASTA 43 dB
- PERMEABILIDAD AL AIRE CLASE 4
- ESTANQUEIDAD AL AGUA CLASE 9A
- RESISTENCIA A LA CARGA DE VIENTO CLASE C5

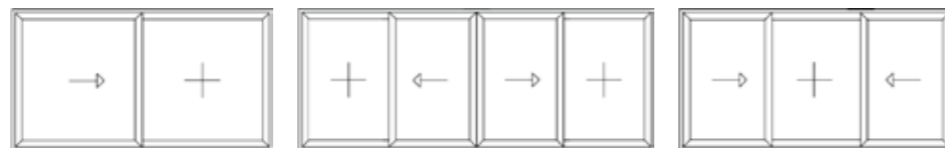
### SECCIÓN VERTICAL

Nudo inferior parte fija



### CARACTERÍSTICAS TÉCNICAS

Profundidad del marco	150 mm
Profundidad de hoja	151,5 mm
Acrilamiento de hasta	50 mm
Peso máximo por hoja	200 kg
Anchura máxima	4.000 mm
Altura máxima	2.420 mm



# ACABADOS

## Básico *Blanco Perfecto*

RAL 9016 en particular, moderno y elegante debido al tono gris claro y al mismo tiempo de alta calidad. Esto significa que los bienes inmuebles están en línea con la tendencia y mantendrán el valor estable durante los próximos años. Además, la tonalidad de color está muy extendida en la construcción de ventanas y puertas y es estándar en numerosos productos de construcción como persianas, puertas o accesorios.

## Foliados

Con la ayuda de una amplia gama de láminas decorativas, creamos una gran selección de acabados y colores. Estos van desde una decoración de madera de aspecto acogedor hasta un elegante negro mate o una mica de hierro brillante. Con una amplia gama de opciones de diseño, hay algo para todos los gustos. Y todo esto sin olvidar que el aspecto del diseño es tan crucial para las ventanas de PVC modernas como los excelentes valores de rendimiento.



### LÁMINAS DECORATIVAS DE MADERA

Las ventanas de PVC con decoración de madera combinan con éxito las propiedades ventajosas del material del PVC con el efecto decorativo de la madera. Las láminas decorativas con aspecto de madera crean un diseño natural y son especialmente adecuadas para mantener el aspecto familiar de la ventana en el curso de renovaciones energéticamente eficientes.



### LÁMINAS DECORATIVAS DE MADERA REAL

Las láminas RealWood dan a nuestros perfiles un aspecto particularmente natural. Están diseñadas para replicar perfectamente la veta vibrante de la madera real. Debido a su relieve de gran realismo y revisado, se ven visiblemente nobles y dan sensación de alta calidad. Cada una de las seis variantes de color crea un diseño estético y de gran calidad.



### LÁMINAS DECORATIVAS LISAS

Con nuestras láminas decorativas, las ventanas se pueden diseñar para combinar con cualquier fachada y cualquier estilo. Esto está garantizado por la gran selección de colores en combinación con las diferentes estructuras superficiales mate, granulada o lisa. Las láminas pueden decorar ambos lados de sus ventanas o complementar la superficie duradera de Acrycolor® en el interior.



### LÁMINAS DE EFECTO METÁLICO

Acrycolor® es el acabado de nuestros perfiles desde el exterior. También ofrecemos esta superficie duradera exclusivamente en elegantes tonos metálicos. Como alternativa o complemento al interior, nuestra cartera incluye películas de efecto metálico de alta calidad. En colores como el plateado o el latón, le dan a sus ventanas un aspecto brillante.

## Acrycolor® *Vista Exterior*

Nuestro acabado Premium de superficies de PMMA realza las ventanas modernas y las puertas de entrada. La tecnología convence por ventajas funcionales, variedad de diseño y durabilidad durante décadas.

<b>Duradero</b>	La unión entre el PVC y el PMMA es inseparable. De esta manera, también evita permanentemente que la capa de pintura se descascarille o se desprenda.
<b>Resistente a los arañazos</b>	La capa acrílica dura y sensible hace que las ventanas con Acrycolor® sean resistentes y robustas.
<b>Resistente a la intemperie</b>	Incluso en condiciones climáticas extremas, la textura de la superficie se mantiene durante décadas.
<b>Resistente a la luz</b>	La superficie de PMMA es resistente a la luz durante décadas. Incluso con luz solar intensa, el color de los perfiles permanece sin cambios.
<b>Fuerte</b>	En comparación con las pinturas, la superficie acrílica ofrece suficiente reserva de material para pulir fácilmente los pequeños arañazos.
<b>Resistente a la suciedad</b>	La superficie homogénea tiene un aspecto elegante gracias a su efecto cepillo y permanece permanentemente insensible a la suciedad.

### ACRYCOLOR®

#### PROCESO DE FABRICACIÓN

En el proceso de coextrusión, se fusionan dos materiales: el cuerpo base de PVC blanco con PMMA. El PMMA es más conocido como vidrio acrílico y también se utiliza en otras áreas, como la construcción de vehículos o el diseño de interiores, debido a sus propiedades de alta calidad. La fina capa de plexiglás da a los perfiles de PVC el color deseado individualmente y lo conserva a largo plazo.

El cepillado de la capa acrílica no solo crea una apariencia superficial uniforme, sino también otorga un brillo mate noble y sedoso a la superficie. Este acabado de alta calidad es único en el mercado de las ventanas de colores.



# MANILLAS

**PRACTICABLES LINEAR® Y CO. SMOOVIO®**  
Manilla Sigma



**CORREDERA S74®**  
Manilla Acodada 25°



**CORREDERA S9000®**  
Manillón Delta



**PUERTA LINEAR®**  
Manilla Sigma

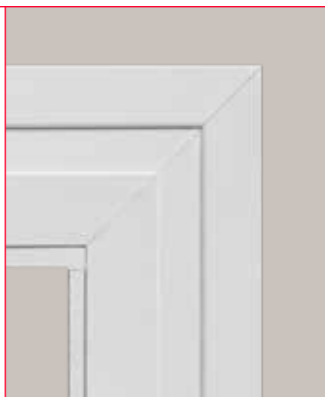


# TAPAJUNTAS

## 50 mm

Tapajuntas integrado en la ventana para resolver el remate interior.

Solución exclusiva para la tapa de registro y cajón monoblock enrasado.



## 90 mm

Tapajuntas integrado para resolver el remate en proyectos de rehabilitación, indicado para cubrir huecos en obra como antiguos marcos. Solución exclusiva para la tapa de registro y el cajón monoblock enrasado.



# HERRAJE

**SIEGENIA®**

## Canal 16

### VENTAJAS

Mayores dimensiones de hoja, ligereza y seguridad, hermeticidad y ahorro energético, máximo confort, mayor libertad de diseño, funcionamiento suave y práctico, además de mayor peso, superficie acristalada y robustez.

### CERRADEROS DE SEGURIDAD SEGURIDAD EXTRA DE SERIE EN LOS PUNTOS DÉBILES

Los herrajes de Canal 16 que incorporamos a nuestras ventanas están dotados de cerraderos de seguridad en hoja activa y pasiva, aumentando así su función de anti-intrusión. Su fácil manejo y su larga vida útil, lo convierten en uno de los herrajes más innovadores dentro de los sistemas de cierre. Permite integrar sin problemas cualquier componente mecánico y electrónico y puede montarse con los tamaños y formas de ventana más diversos.

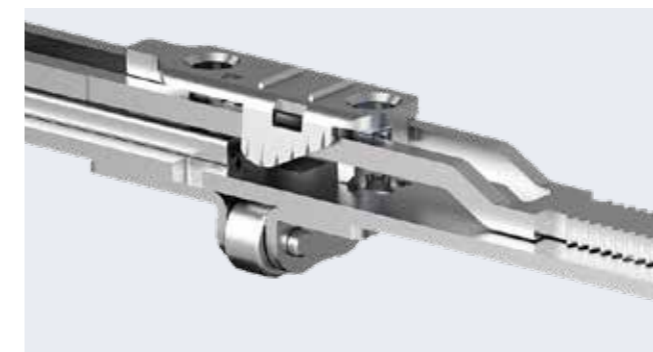
- Seguridad RC1: 2 cerraderos de seguridad de serie y cerraderos complementarios según dimensiones.
- Seguridad RC2/RC3: Todos los cerraderos son de seguridad.

### BULÓN SETA CONFORT TITAN COMPENSACIÓN AUTOMÁTICA DE LAS TOLERANCIAS

- Regulación en altura progresiva: compensa automáticamente las tolerancias de la cámara y las variaciones de las condiciones en el marco, tales como las oscilaciones de temperatura, y minimiza los trabajos de ajuste.
- Máximo confort de uso gracias a su diseño giratorio de cierre, ofreciendo un funcionamiento suave y duradero.
- Estructura del sistema efectiva con el bulón seta confort de TITAN: menos piezas y menor tiempo de almacenamiento para soluciones hasta RC2 y superiores.
- Posibilidad de una elevada protección anti-efracción.



### ELEVADOR DE HOJA (INLINER) NEUTRALIZA CASI POR COMPLETO LA FUERZA DE LA GRAVEDAD



El elevador de hoja amortigua el cierre de la hoja y la eleva ligeramente al cerrarla. Así se consigue que las hojas anchas, que con el paso del tiempo sufren un ligero descenso, se deslicen por el marco de forma suave y segura, para de este modo poder disfrutar de un elevado y duradero confort de uso, con una seguridad funcional máxima.

- No es necesaria ninguna pieza de marco adicional: el resbalón queda integrado en el cerradero de basculamiento inferior montado.



C. Ca n'Oliva, 74 – 08020 Barcelona | C. Marià Cubí i Soler, 21 – 08192 Sant Quirze del Vallès  
933 005 055 | [contacto@macrisal.com](mailto:contacto@macrisal.com) | [www.macrisal.com](http://www.macrisal.com)